

Вертикальная трёхколонная центрифуга со скребками и ручной нижней выгрузкой SG

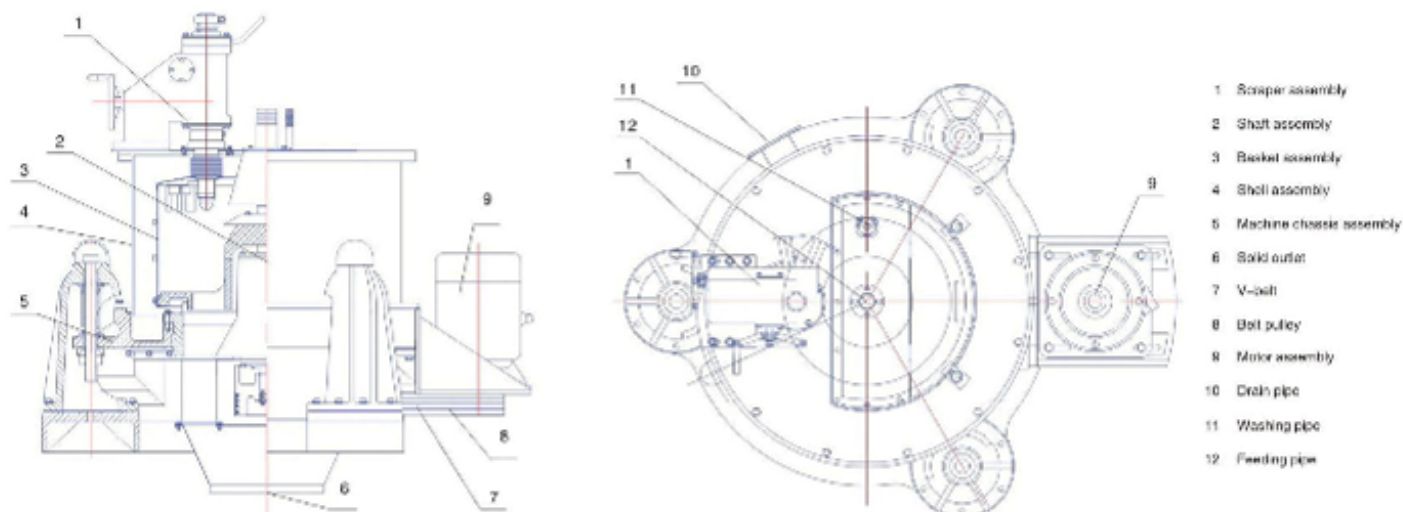


Вертикальная трёхколонная центрифуга со скребками и ручной нижней выгрузкой SG имеет практически одинаковое назначение и области применения, что и вертикальная трёхколонная центрифуга с автоматической нижней разгрузкой серии SGZ. Тем не менее, центрифуги SG значительно отличаются по своим характеристикам.

Основные характеристики вертикальной трёхколонной центрифуги SG

1. Подача материала может выполняться на средней скорости. Установка скорости разгрузки корректируется в соответствии с требованиями фильтрации осадка. Оборудование особенно подходит для жесткой фильтрации осадка.
2. Гибкие настройки для процессов подачи, первичной фильтрации, промывки, тонкой фильтрации и разгрузки, следовательно, центрифуги могут применяться для различных веществ в соответствии с состоянием осадка и требованиями к разделению.
3. Что касается обработки сыпучих и рыхлых материалов, фильтрующие центрифуги совместимы с частотно-регулируемыми приводами, которые позволяют управлять скоростью, обеспечивают стабильный пуск и регулирование центробежной силы.
4. Относительно закрытая конструкция.
5. Механический контроль движения скребка, гарантия безопасности и надежности. Дополнительное определение скорости вращения, защита от чрезмерной вибрации, защита от перегрузки и перегрева двигателя.

Основное применение вертикальных трёхколонных центрифуг со скребками и ручной нижней выгрузкой SG



Примечание по конфигурации центрифуг серии SG

Во время оформления заказа, обратите особое внимание на конкретные требования к материалу, способу подачи, взрывозащищенному исполнению, обработке поверхности, электрическим компонентам и пр.

Технические параметры

Наименование	Модель		
	SG800	SG1000	SG1250
Диаметр барабана(мм)	800	1000	1250
Объем барабана (л)	100	140	280
Макс. загрузка (кг)	135	210	420
Макс. частота вращения (об/мин)	1200	1000	900
Центробежная сила	645	560	565
Мощность двигателя(кВт)	7.5	11	18.5
Габариты (Д×Ш×В) (мм)	1900×215100×1730	2150×1750×2200	2500×2000×2500
Масса (кг)	2300	3500	4500