

Вертикальная трёхколонная центрифуга с автоматической нижней разгрузкой SGZ



Трёхколонные центрифуги с автоматической нижней разгрузкой SGZ применяют для промывки шлама, содержащего твердую фазу, сепарации жидкости от механических примесей и разделения средне- и крупнодисперсных суспензий, требующих длительного центрифугирования. Приемлемый размер частиц твердых фаз 0,05-1мм, а плотность фильтруемого осадка ограничена диапазоном от 1,0 до 1,5. Содержание твердой фазы в суспензии идет от 15% до 50%. Кроме этого, сепарируемые вещества должны быть однородными и подаваться непрерывно, обеспечивая хорошую подвижность в трубе. Для выгрузки осадка применяются скребки (в некоторых моделях).

Применение вертикальных трёхколонных центрифуг SGZ

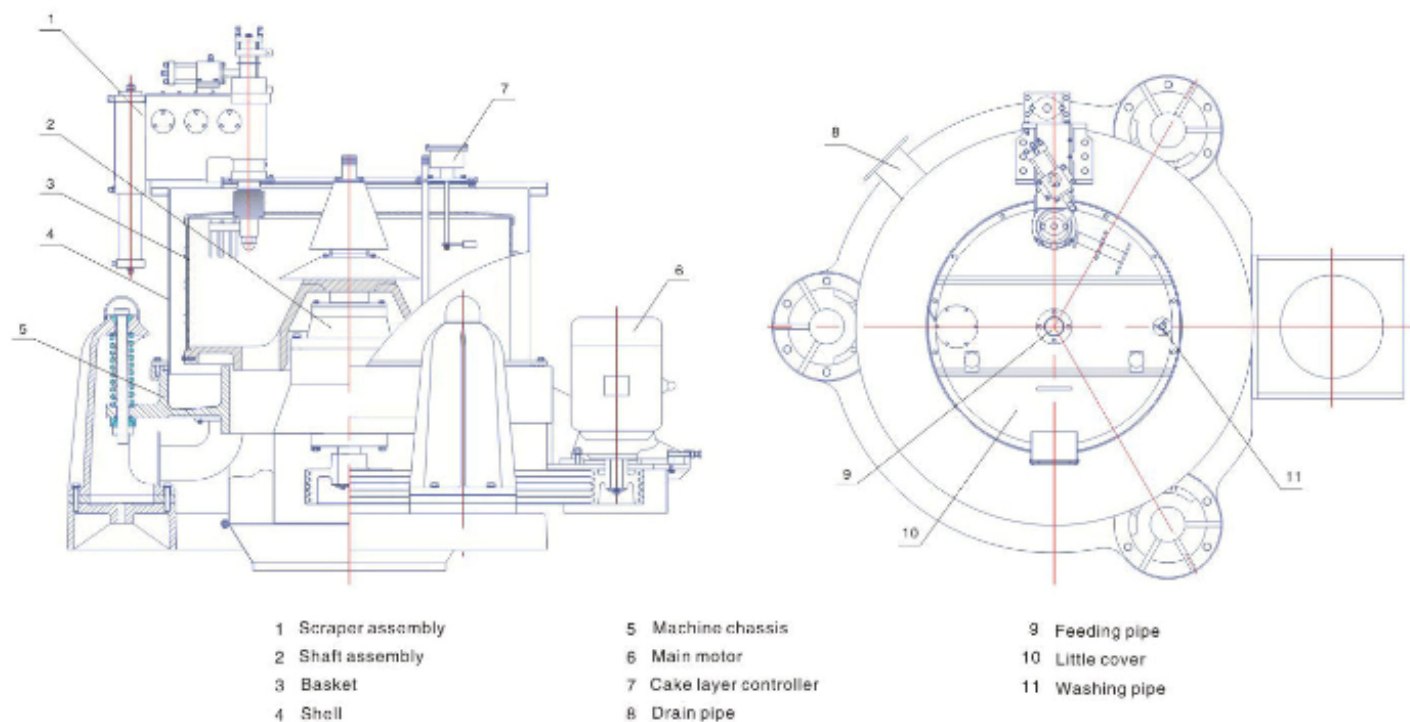
Химическая промышленность: проверенное решение при обработке гипса, сульфата аммония, сульфата натрия, сульфата железа, сульфата меди, сульфата никеля, хлорида калия, уксусной кислоты, бура, соды, каучуковых добавок, красителей, крахмала, при рафинировании сахара, витаминов, антибиотиков, гербицидов, вермицидов, меди, цинка, алюминия, ангидрита, при металлообработке, при обработке осадка сточных вод и пр.

Фармацевтическая промышленность: подходит для всех видов лекарств.

Основные характеристики вертикальных трёхколонных центрифуг с автоматической нижней разгрузкой SGZ

1. Трёхточечное упругое крепление конструкции, наличие системы вибропоглощений.
2. Частотно-регулируемый электропривод позволяет управлять скоростью, обеспечивает стабильный пуск и регулирование центробежной силы.
3. Гидравлический ножевой съём осадка управляется системой ПЛК, полностью автоматический рабочий процесс позволяет четко контролировать (в соответствии с состоянием осадка и требованиями к разделению) уровень осадка, подачу, фильтрацию, мойку, дегидратацию и процесс разгрузки.
4. Благодаря динамическому торможению исключается образование в воздухе пыли от трения.
5. Благодаря центральной подаче и крышке, открывающейся на половину, автоматическая центрифуга подходит для универсального применения при изготовлении химпродукции.
6. Функции безопасности: определение скорости вращения, защита от чрезмерной вибрации, защита от перегрузки и перегрева двигателя, защита скребка при движении, ограничение подъемного оборудования, блокировка скребка и барабана.

7. Допускает различные конфигурации, отвечает высоким требованиям химической и фармацевтической отраслей промышленности.



Конфигурация центрифуг серии SGZ

Во время оформления заказа, обратите особое внимание на конкретные требования к частотно-регулируемым приводам, методу торможения, материалу, способу подачи, взрывозащищенному исполнению, коррозионной стойкости, обработке поверхности, электрическим компонентам и системам управления.

Примечание

Традиционный привод с двойным сцеплением доступен, но не рекомендуется.

Технические параметры вертикальной центрифуги SGZ

Наименование	Модель		
	SGZ800	SGZ1000	SGZ1250
Диаметр барабана(мм)	800	1000	1250
Объем барабана (л)	100	140	280
Макс. загрузка (кг)	135	210	420
Макс. частота вращения (об/мин)	1200	1000	900
Центробежная сила	645	560	565
Мощность двигателя(кВт)	7.5	11	18.5
Габариты (Д×Ш×В) (мм)	1900×215100×1730	2150×1750×2200	2500×2000×2500
Масса (кг)	2300	3500	4500