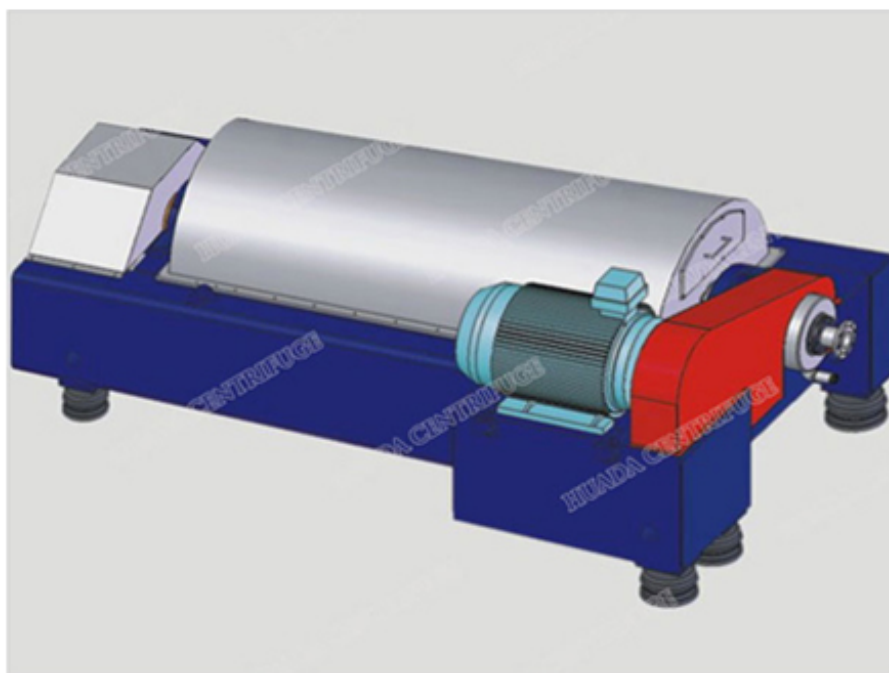


Осадительно-фильтрующая декантерная центрифуга серии LWZ



Декантеры серии LWZ - это идеальное сочетание функций осаждения и фильтрации в одном многофункциональном оборудовании, предлагающим также исключительный эффект обезвоживания.

Принцип работы

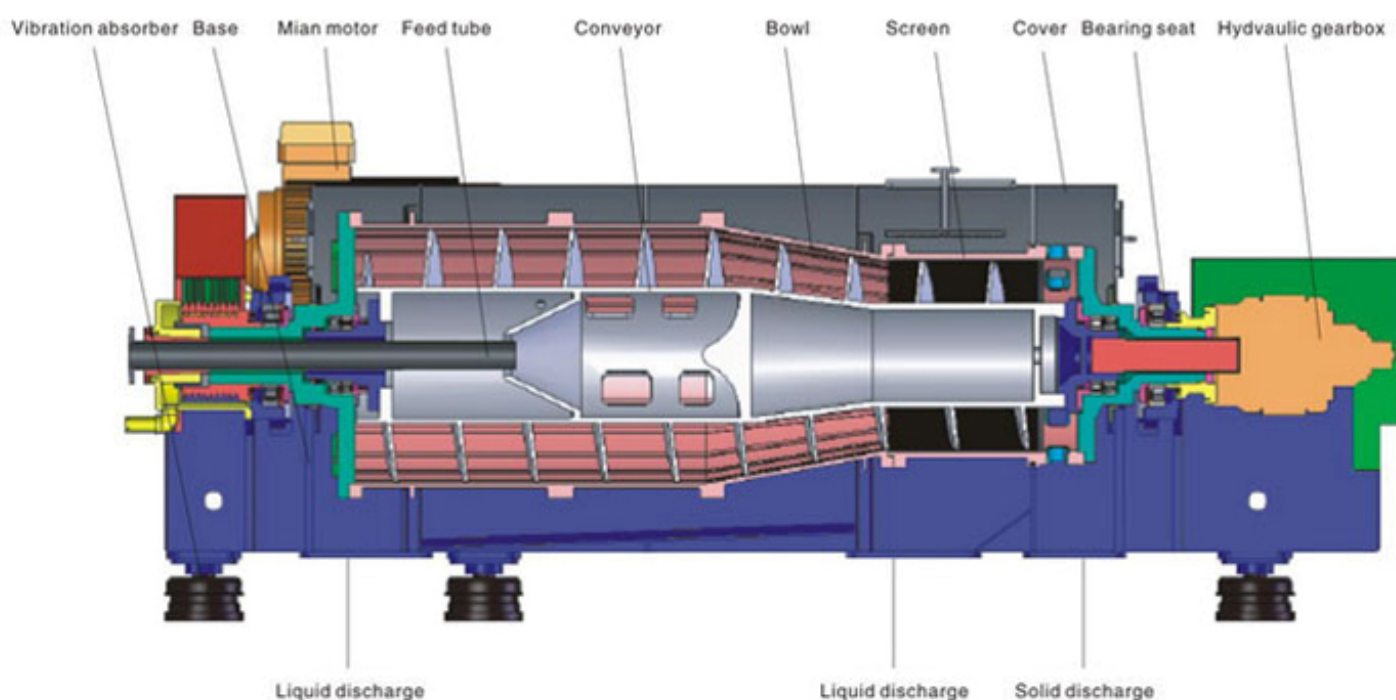
На первой стадии разделения твердой и жидкой, фазы обезвоживаются в зоне осадконакопления в барабане декантерной центрифуги. Отделенные твердые частицы перемещаются в зону фильтрации, а очищенная жидкость выводится через разгрузочное отверстие.

На второй стадии разделения, концентрированные вещества дополнительно обезвоживают в зоне фильтрации.

Применение

Горнодобывающая и металлургическая промышленности, производство соли. Осадительно-фильтрующая декантерная центрифуга серии LWZ отличается высокой производительностью, обеспечивая низкое содержание влаги в твердых фазах.

Схема конструкции осадительно-фильтрующей декантерной центрифуги серии LWZ



Технические параметры

Модель	Диаметр барабана(мм)	Отношение длины к диаметру	Макс. частота вращения (об/мин)	Относительная центробежная сила (g)	Мощность главного двигателя (кВт)	Масса (кг)	Габариты (Д×Ш×В) (мм)
LWZ800×2800	800	3.5	2000	1790	90-110	12000	4350×2026×1525
LWZ1000×3000	1000	3	1500	1258	132-160	16000	5220×2425×1946